

# VÁLVULAS MINIMACH



Válvula de ahorra de espacio, ideal para aplicaciones de automatización industrial. Hecho a partir del testado diseño de la serie Mach, el MINIMACH tiene un cuerpo de aluminio pintado para garantizar una robustez adicional y un funcionamiento fiable incluso en los entornos más hostiles.

Los sellos internos están hechos de FKM / FPM y son compatibles con todos los aceites utilizados en los compresores.

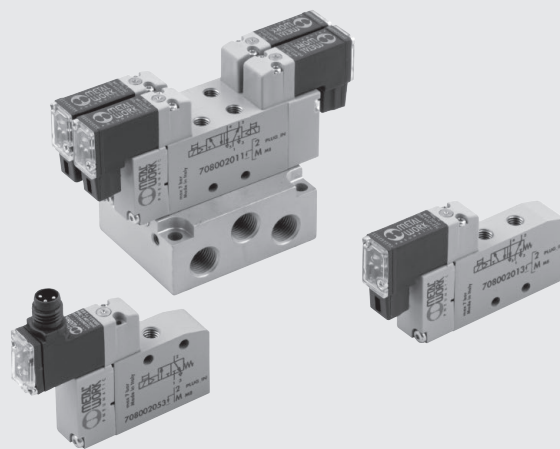
Los acoplamientos neumáticos son roscados M5, lo que permite al usuario elegir el diámetro, el tipo y el ángulo del accesorio.

La válvula se puede montar en línea o en un panel o en una base de múltiples puertos.

Las siguientes versiones están disponibles:

- 3/2 normalmente abierto o normalmente cerrado
- 5/2 monoestable o biestable
- 5/3 centros cerrados, centros abiertos, centros de presión.

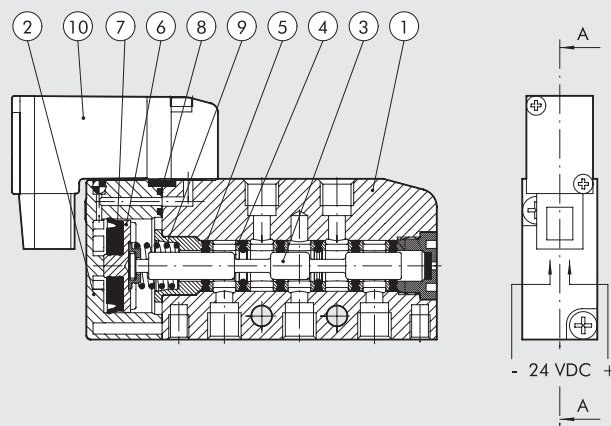
Accionamiento electroneumático con un piloto de 24V DC.



DATOS TÉCNICOS		
Rosca bocas válvula		M5
Tipo de accionamiento		electroneumático
Diámetro exterior máx. racores	mm	Ø 11
Temperatura de funcionamiento	°C	-10 ÷ +60
	°F	14 ÷ +140
Fluido		Aire filtrado sin lubricación, si se utiliza la lubricación tiene que ser continua
Rango de presión	MPa	0.3 ÷ 0.7
	bar	3 ÷ 7
	psi	44 ÷ 102
Caudal a 6 bar ΔP 1 3/2	NI/min	140
Caudal a 6 bar ΔP 1 5/2	NI/min	170
Caudal a 6 bar ΔP 1 5/3	NI/min	80
Tensión electropiloto		24VDC ± 10%
Potencia electropiloto	W	0.9
Duración de la inserción		100% ED
Operador manual		Monoestable
TRA/TRR 3/2 a 6 bar	ms	8/23
TRA/TRR 5/2 monoestable a 6 bar	ms	8/30
TRA / TRR 5/2 biestable a 6 bar	ms	15/15
TRA/TRR 5/3 a 6 bar	ms	9/30
Clase de aislamiento		F155
Grado de protección		IP51 para versión PLUG-IN IP65 para versión M8
Instalación		En cualquier posición. Para las biestables, si están sometidas a vibraciones, es desaconsejable el montaje
Compatibilidad con aceites		Véase el <b>capítulo Z1</b>

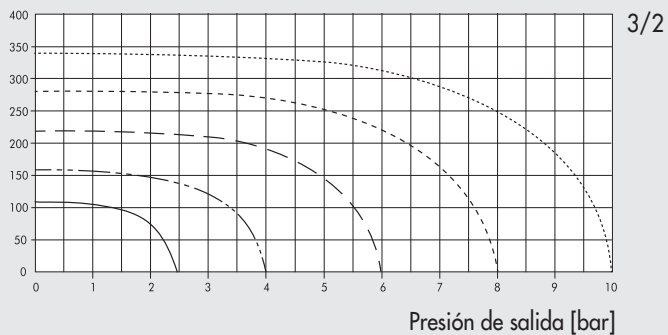
## COMPONENTES

- 1 CUERPO VÁLVULA: aluminio
- 2 COMANDO: Hostaform®
- 3 CORREDERA: aluminio nichelato químicamente
- 4 DISTANZIALE: tecnopolímero
- 5 JUNTAS: FKM-FPM
- 6 PISTÓN: Hostaform®
- 7 JUNTAS PISTÓN: poliuretano
- 8 FILTRO: bronce sinterizzato
- 9 RESORTE: acciaio speciale
- 10 PILOTO: con bobina integrada e led

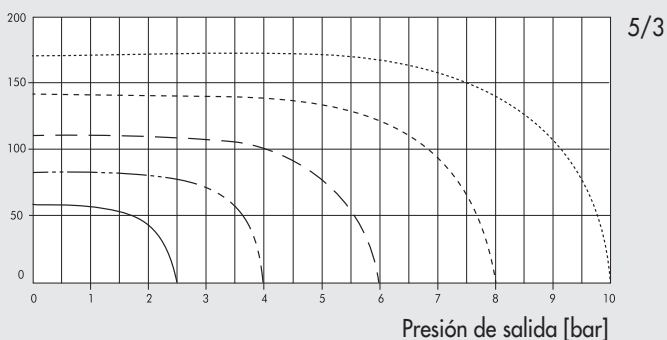


**CURVA DE CAUDAL**

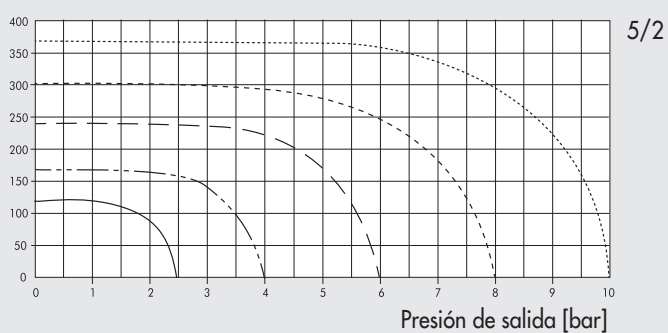
Caudal (Nl/min)



Caudal (Nl/min)



Caudal (Nl/min)



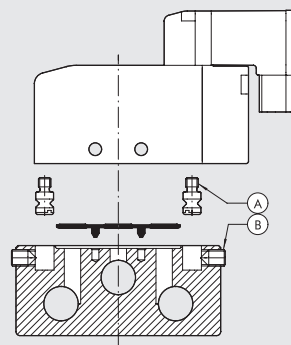
**CÓMO FIJAR LA VÁLVULA A LA BASE**

Proceda tal y como se describe:

1. Atornille los pasadores Ⓐ en la válvula
2. Asegúrelos con los tornillos prisioneros ya montados Ⓑ en la base (0,5 Nm máximo)

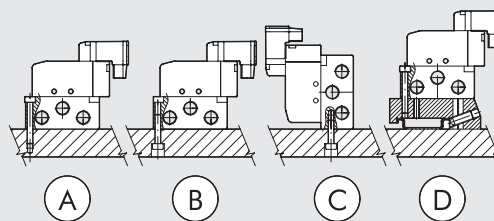
**IMPORTANTE**

Para asegurarlo adecuadamente, presione la válvula hacia abajo sobre la base mientras aprieta los dos tornillos prisioneros. No apriete un tornillo completamente antes de comenzar a apretar el otro.



**COMO FIJAR LA BASE**

- Ⓐ Desde arriba usando tornillos M4
- Ⓑ Desde abajo usando tornillos M5
- Ⓒ Desde el lado usando tornillos M4
- Ⓓ Desde arriba en la barra DIN usando tornillos M4 y el soporte código 0225004600 (1 tornillo por soporte)



**SINÓPTICO TAMAÑOS Y VERSIONES**

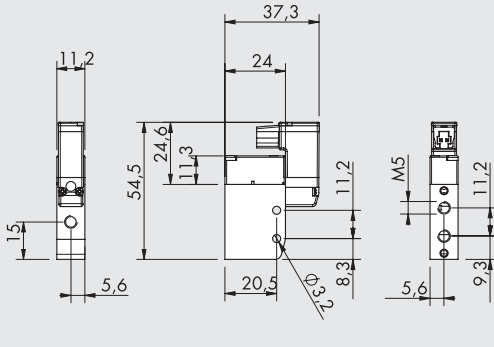
M S V	0	5	S O	B	O O	2 4 V D C
FAMILIA	DIMENSIONES	FUNCIÓN	ACCIONAMIENTO 14	RECOLOCACIÓN	DESCRIPCIÓN ADICIONAL	
MSV Miniválvulas solenoide	0 M5	3 3/2 5 5/2 6 5/3	SO Solenoide	B Biestable S Muelle mecánico	OO Ninguna indicación NC Normalmente cerrada NO Normalmente abierta CC Centros cerrados OC Centros abiertos PC Centros en presión	24VDC PLUG-IN 24VDC conector M8 M8 24VDC conector



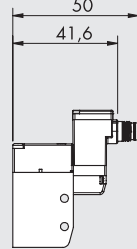
VÁLVULAS MINIMACH ELECTRONEUMÁTICAS

MONOESTABLE 3/2

VERSIÓN PLUG-IN

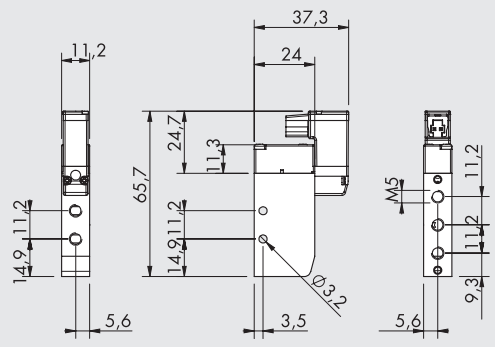


VERSIÓN M8

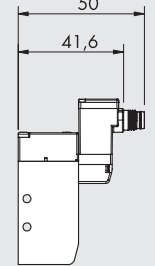


MONOESTABLE 5/2

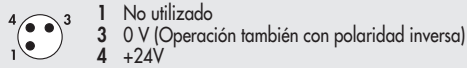
VERSIÓN PLUG-IN



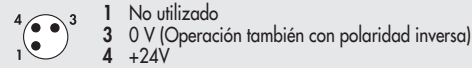
VERSIÓN M8



CONEXIÓN M8



CONEXIÓN M8

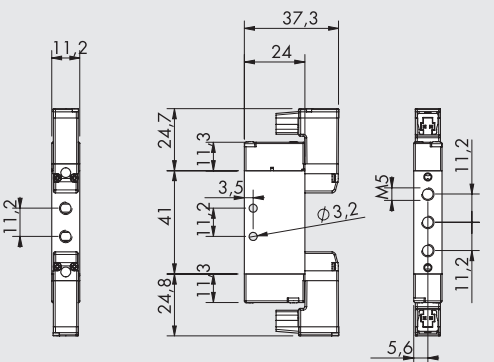


Símbolo	Código	Referencia	Peso [g]
	7080020532	MSV 03 SOS NC 24VDC PLUG-IN	36,2
	708002053M	MSV 03 SOS NC 24VDC M8	36,2
	7080020632	MSV 03 SOS NO 24VDC PLUG-IN	36,2
	708002063M	MSV 03 SOS NO 24VDC M8	36,2

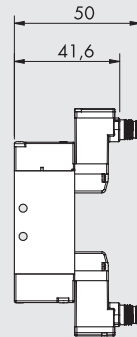
Símbolo	Código	Referencia	Peso [g]
	7080020132	MSV 05 SOS OO 24VDC PLUG-IN	43,3
	708002013M	MSV 05 SOS OO 24VDC M8	43,3

BIESTABLE 5/2

VERSIÓN PLUG-IN

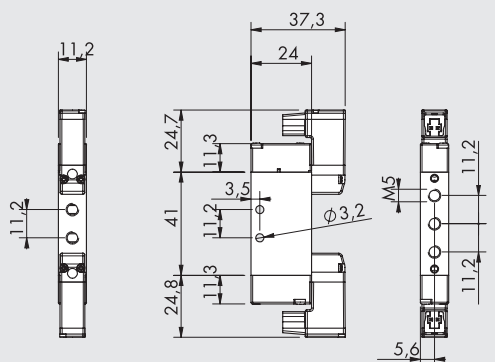


VERSIÓN M8

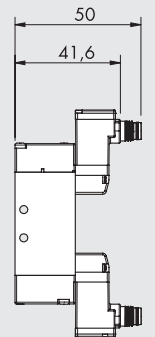


MONOESTABLE 5/3

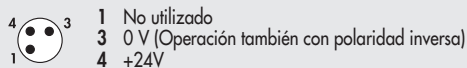
VERSIÓN PLUG-IN



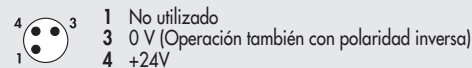
VERSIÓN M8



CONEXIÓN M8



CONEXIÓN M8

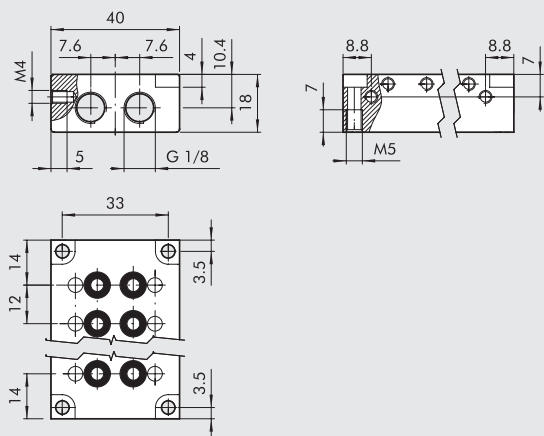


Símbolo	Código	Referencia	Peso [g]
	7080020112	MSV 05 SOB OO 24VDC PLUG-IN	57
	708002011M	MSV 05 SOB OO 24VDC M8	57

Símbolo	Código	Referencia	Peso [g]
	7080020212	MSV 06 SOS CC 24VDC PLUG-IN	57
	708002021M	MSV 06 SOS CC 24VDC M8	57
	7080020312	MSV 06 SOS OC 24VDC PLUG-IN	57
	708002031M	MSV 06 SOS OC 24VDC M8	57
	7080020412	MSV 06 SOS PC 24VDC PLUG-IN	57
	708002041M	MSV 06 SOS PC 24VDC M8	57

ACCESORIOS: BASE MÚLTIPLE

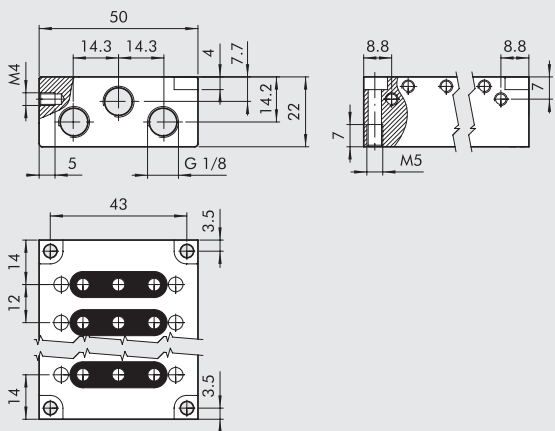
3/2 BASE MÚLTIPLE



Código	Descripción	Posición	Peso [g]
0225010201	Base 2 pos. válvulas 3/2 Minimach	2	60
0225010401	Base 4 pos. válvulas 3/2 Minimach	4	99
0225010601	Base 6 pos. válvulas 3/2 Minimach	6	135
0225010801	Base 8 pos. válvulas 3/2 Minimach	8	178

IMPORTANTE: es recomendable utilizar conectores rectos código 02400A

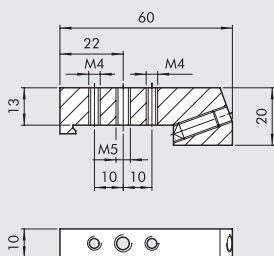
5/2 - 5/3 BASE MÚLTIPLE



Código	Descripción	Posición	Peso [g]
0225020201	Base 2 pos. válvulas 5/2 - 5/3 Minimach	2	95
0225020401	Base 4 pos. válvulas 5/2 - 5/3 Minimach	4	154
0225020601	Base 6 pos. válvulas 5/2 - 5/3 Minimach	6	211
0225020801	Base 8 pos. válvulas 5/2 - 5/3 Minimach	8	270

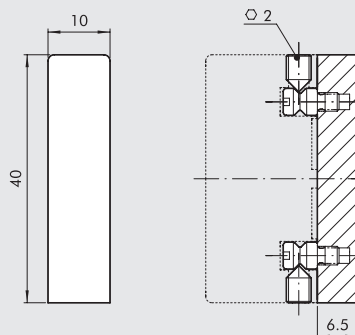
IMPORTANTE: es recomendable utilizar conectores rectos código 02400A

ADAPTADOR PARA LA BARRA OMEGA (DIN EN 50022)



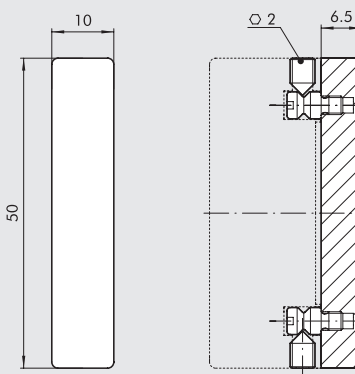
Código	Descripción	Peso [g]
0225004600	Adaptador Omega Mach 16	46

PLACA CIEGA PARA VÁLVULAS 3/2



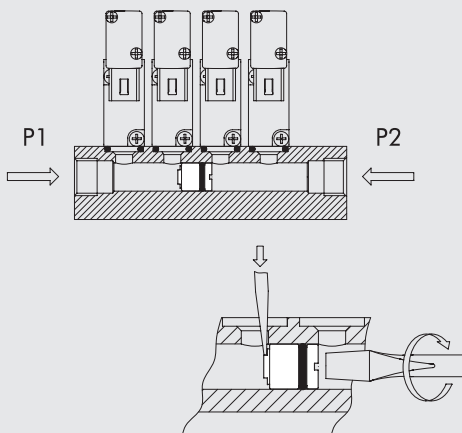
Código	Descripción	Peso [g]
0226009500	Placa de cierre bases 3/2 Minimach	9.5

PLACA CIEGA PARA VÁLVULAS 5/2 - 5/3



Código	Descripción	Peso [g]
0226009501	Placa de cierre bases 5/2 - 3/2 Minimach	11

DIAFRAGMA INTERMEDIO



Código	Descripción	Peso [g]
0226009010	Diafragma bases Minimach	3.5

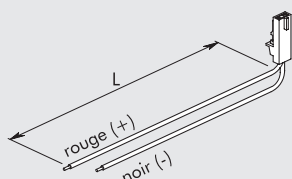
VÁLVULAS

ACCESORIOS PARA VÁLVULAS MINIMACH



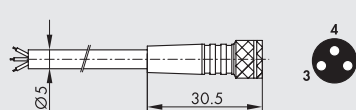
ACCESORIOS: CONECTORES

CONECTOR PLUG-IN



Código	Descripción
W0970512000	Conector Plug-in para Mach 11 L = 300 mm
W0970512007	Conector Plug-in para Mach 11 L = 1 m
W0970512002	Conector Plug-in para Mach 11 L = 2 m

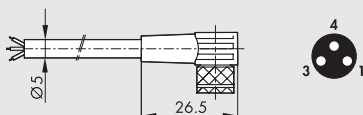
CONECTOR RECTO M8 CON CABLE



Pin	Color del cable
1	Marrón
3	Azul
4	Negro

Código	Descripción
02400A0100	Conector hembra M8 3 PIN HIGH FLEX CL6 con cable L = 1 m
02400A0250	Conector hembra M8 3 PIN HIGH FLEX CL6 con cable L = 2.5 m
02400A0500	Conector hembra M8 3 PIN HIGH FLEX CL6 con cable L = 5 m
02400A1000	Conector hembra M8 3 PIN HIGH FLEX CL6 con cable L = 10 m

CONECTOR 90° M8 CON CABLE



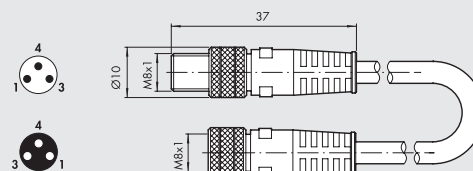
Pin	Color del cable
1	Marrón
3	Azul
4	Negro

Código	Descripción
02400B0100	Conector hembra M8 3 PIN 90° HIGH FLEX CL6 con cable L = 1 m
02400B0250	Conector hembra M8 3 PIN 90° HIGH FLEX CL6 con cable L = 2.5 m
02400B0500	Conector hembra M8 3 PIN 90° HIGH FLEX CL6 con cable L = 5 m
02400B1000	Conector hembra M8 3 PIN 90° HIGH FLEX CL6 con cable L = 10 m

Cable tendido móvil, clase 6 de acuerdo con IEC 60228

IMPORTANTE: No se recomienda para el uso en bases multiposición 0225010\_\_ y 0225020\_\_

CONECTOR M8 M - M8 H

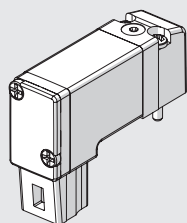


Código	Descripción
0240009009	Conector recto M8-M8 3-pin con cable L = 3 m

Nota: Puede utilizarse para la conexión directa a módulos de válvulas EB 80 y CM con ENTRADAS digitales

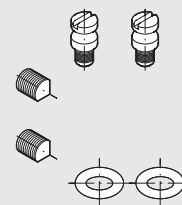
PIEZAS DE REPUESTO

PILOTO PLUG-IN



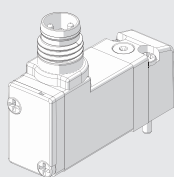
Código	Descripción
722113541100	PLT-10 722113541100

KIT DE BASES DE JUNTAS DE RECAMBIO PARA VÁLVULAS 3/2



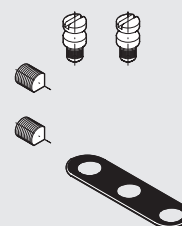
Código	Descripción	Peso [g]
0226009000	Kit juntas bases 3/2 Minimach	2.5

PILOTO M8



Código	Descripción
7222M3541100	PLT-10 3/2 NC 0.8W 24VDC LED M8 con manual

KIT DE BASES DE JUNTAS DE RECAMBIO PARA VÁLVULAS 5/2 - 5/3



Código	Descripción	Peso [g]
0226009001	Kit juntas bases 5/2 - 5/3 Minimach	2.5

VÁLVULAS

ACCESORIOS - PIEZAS DE REPUESTO PARA VÁLVULAS MINIMACH